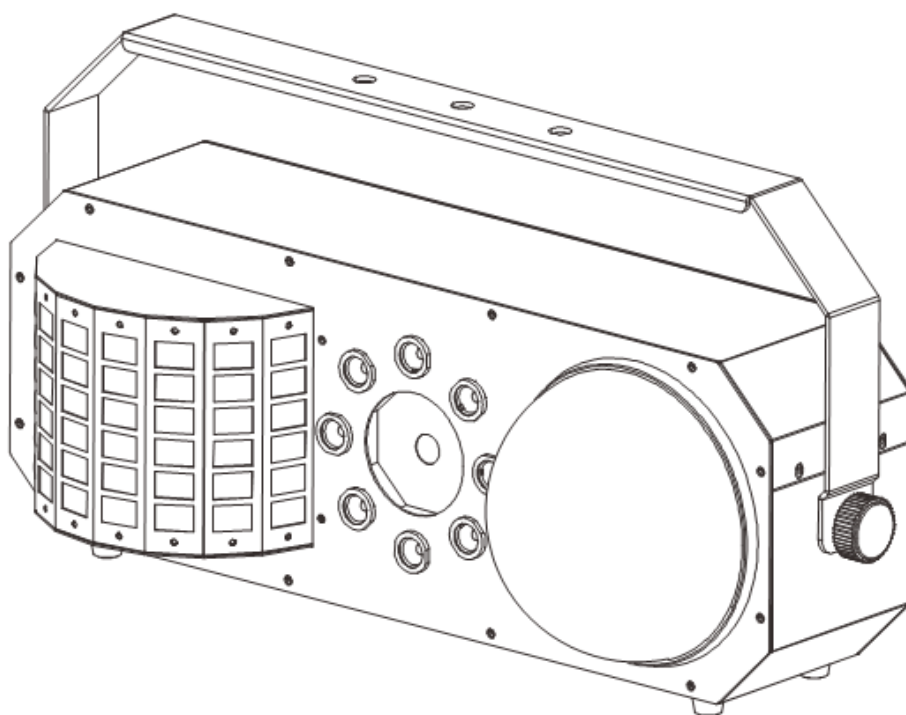




# BOOM BOX FX1



## GEBRUIKERSHANDLEIDING

***Startec***  
**SERIES**  
by ADJ

A.D.J. Supply Europe B.V.  
Junostraat 2  
6468 EW Kerkrade  
Nederland  
[www.americandj.eu](http://www.americandj.eu)

Hoofdfuncties.....	2
Introductie.....	3
Veiligheidsvoorschriften met betrekking tot elektriciteit .....	4
Algemene veiligheidsvoorschriften.....	5
Veiligheidsvoorschriften laser.....	6
Installatie.....	8
Montagevoorschriften.....	10
Waarschuwinglabels laser.....	10
Functies en bediening achterzijde.....	11
CAD afbeelding.....	12
Systeemmenu tabel.....	13
Systeemmenu.....	13
Instellingen uitgangsposities.....	16
Bediening.....	17
Master/Slave configuratie.....	18
Doorlussen netspanning.....	18
UC IR bediening.....	18
DMX waarden en functies 3 kanaal modus.....	19
DMX waarden en functies 21 kanaal modus.....	20
Vervangen zekering.....	22
Onderhoud.....	22
Problemen oplossen.....	22
Technische gegevens.....	23
ROHS.....	24
WEEE.....	24

- 2 DMX kanaalmodi: 3-kanaal en 21-kanaal modus
- 3 werkmodi; sound active modus, show modus en DMX bediening
- RGBWA+UV LEDs
- Groene en rode laser
- Ingebouwde microfoon
- Digitaal display voor adressering en functie-instellingen
- Compatibel met de UC IR draadloze afstandsbediening (niet meegeleverd) & Airstream App compatibel (zender niet meegeleverd)
- Doorlussen netspanning

**Algemene instructie:** Lees a.u.b. de instructies in deze handleiding zorgvuldig en grondig door alvorens het apparaat in gebruik te nemen. Deze instructies bevatten belangrijke informatie met betrekking tot veiligheid en onderhoud tijdens gebruik. Bewaar deze instructie bij het apparaat.

**Uitpakken:** Bedankt voor de aanschaf van de Boom Box FX1 van American DJ®. Elke Boom Box FX1 wordt uitgebreid getest, zorgvuldig verpakt en gebruiksklaar geleverd. Controleer de verpakking nauwkeurig op schade die ontstaan kan zijn tijdens het transport. Indien de verpakking is beschadigd, controleer dan nauwkeurig de Boom Box FX1 op eventuele schade en controleer of alle meegeleverde noodzakelijk onderdelen van de Boom Box FX1 aanwezig en intact zijn. In geval van schade of het ontbreken van onderdelen, neemt u contact op met uw American DJ® dealer.

Gooi het verpakkingsmateriaal niet weg. S.v.p. recyclen voor zover mogelijk.

**Introductie:** De Boom Box FX1 is een intelligente DMX LED moonflower, strobe en laser apparaat. Het apparaat heeft drie verschillende werkmodi; sound active modus, show modus en DMX modus. De Boom Box FX1 heeft 2 DMX kanaalmodi: 3 en 21 DMX kanalen. Het apparaat kan gebruikt worden als stand-alone effect of in een meervoudig geschakelde Master/Slave configuratie. Gebruik voor het beste resultaat rook of speciale effect rook, dit versterkt het effect van de geprojecteerde stralen.

**Waarschuwing!** Ter voorkoming van elektrische schok of brand, het apparaat niet blootstellen aan regen of vocht.

**Waarschuwing!** Tijdens gebruik kan de behuizing extreem heet worden. Vermijd ten allen tijde het apparaat tijdens gebruik met blote handen aan te raken.

**Waarschuwing!** Kijk nooit rechtstreeks in de lichtbron. Vermijd dit ten allen tijde, dit kan leiden tot ernstig oogletsel.

**Let op!** Er zijn geen onderdelen in het apparaat die onderhoud behoeven. Reparaties mogen niet door gebruikers worden uitgevoerd, hiermee vervalt de fabrieksgarantie. In het onwaarschijnlijke geval dat het apparaat reparatie behoeft, neem dan contact op met uw lokale dealer of stuur een mail naar [service@adjgroup.eu](mailto:service@adjgroup.eu).

American DJ® is niet aansprakelijk voor schade die is veroorzaakt door het niet naleven van deze gebruikershandleiding of door schade die is veroorzaakt door ongeautoriseerde aanpassingen van het apparaat.

Europese energiebesparende informatie

Energiebesparende maatregelen (EuP 2009/125/EC)

Besparen van elektrische energie speelt een sleutelrol wanneer het gaat om het beschermen van ons milieu. Schakel daarom s.v.p. alle elektrische apparaten uit na gebruik. Verbreek de stroomvoorziening om onnodig stroomverbruik te voorkomen in de stand by modus.

Waarschuwing: ter voorkoming van brandgevaar en elektrische schok moet het apparaat beschermd worden tegen water en vocht.

LET OP! Ter voorkoming van elektrische schok alleen gebruik maken van het originele netsnoer. Maak geen gebruik van een verlengkabel of tussenstuk met een steker die niet volledig in het stopcontact past.

Attentie:

1. Zorg ervoor dat het netsnoer niet wordt beschadigd, bijvoorbeeld doordat de kabel wordt gedraaid, geknikt of bekneld raakt. Beschadigingen kunnen leiden tot elektrische schok, brandgevaar of storing in het apparaat. Houd het stopcontact vast als u de steker eruit trekt. Niet aan de kabel trekken.
2. Ter voorkoming van een elektrische schok mag de behuizing nooit worden geopend als het apparaat op de netspanning is aangesloten. Bij problemen kunt u contact opnemen met uw American DJ® dealer.
3. Geen metalen voorwerpen in het apparaat steken of vloeistoffen in het apparaat gieten. Dit kan leiden tot een elektrische schok of storing in het apparaat.

LET OP! Andere toepassingen of instellingen dan in deze handleiding beschreven worden, kunnen gevaarlijke straling veroorzaken. De speler mag alleen door gekwalificeerd personeel afgeregeld en onderhouden worden.

LET OP. Het apparaat kan storingen in de ontvangst van radio- en televisieontvangst veroorzaken.

Lees voor gebruik de gebruikershandleiding zorgvuldig door. De gebruikershandleiding bevat belangrijke informatie over de veiligheid bij het gebruik en over het onderhoud van dit apparaat. Let vooral op de symbolen en waarschuwingstekens die op het apparaat en in de gebruikershandleiding staan. Bewaar deze handleiding bij het apparaat.

	<b>PAS OP!</b> niet openen - gevaar voor elektrische schok	
<p>Pas op: teneinde het risico van een elektrische schok te verkleinen mag de behuizing niet worden geopend. Reparaties of veranderingen mogen niet door gebruikers worden uitgevoerd. Wendt u zich tot een erkende American DJ® dealer.</p>		
	<p>Dit symbool waarschuwt de gebruiker voor ongeïsoleerde onderdelen in het apparaat waar spanning op staat. Het negeren van dit symbool kan ernstig letsel, een ongeval of de dood tot gevolg hebben.</p>	
	<p>Dit symbool geeft aan dat er in de handleiding belangrijke informatie staat voor gebruik en onderhoud. Het negeren van deze informatie kan leiden tot persoonlijk letsel of beschadiging van het product.</p>	



**Veiligheidsaspect:** De zekering in dit apparaat kan defect raken als de maximaal toegestane stroomsterkte van 2A wordt overschreden. Vervang de zekering door een gelijkwaardige nieuwe zekering indien nodig. Het gebruik van een ander type zekering kan leiden tot een elektrische schok of brand, of kan schade toebrengen aan het apparaat.

1. Handleiding lezen - Voor gebruik van de apparatuur de gebruikershandleiding zorgvuldig lezen en de handleiding bewaren.
2. Waarschuwingen in acht nemen - Alle waarschuwingen op het product en in de gebruikershandleiding dienen precies opgevolgd te worden. Verwijder geen waarschuwingstekens van het product.
3. Reinig het apparaat alleen met een pluisvrije droge doek. Gebruik geen agressieve poetsmiddelen of middelen die oplosmiddel bevatten.
4. Gebruik geen accessoires die niet door de fabrikant worden aanbevolen.
5. Water en vocht - Het apparaat mag NIET in de buurt van water gebruikt worden. Bijv. naast het bad, wasbak, spoelbak, in een vochtige kelder, in de buurt van het zwembad en/of vergelijkbare plaatsen.
6. Plaats het apparaat op een stabiele ondergrond, zodanig dat het in geen geval naar beneden kan vallen.
7. Vervoer het apparaat voorzichtig, bij voorkeur in de originele verpakking of in een daarvoor bedoelde flightcase. Vermijdt schokken en stoten.
8. Openingen dienen voor de ventilatie en voorkomen oververhitting. Ventilatie is noodzakelijk om het betrouwbaar functioneren van het apparaat te garanderen. Openingen mogen niet afgedekt worden of verstopt raken. Oververhitting leidt tot storingen en verhoogt de kans op brandgevaar. Het apparaat mag niet op een bed, bank, tapijt of een vergelijkbare ondergrond geplaatst worden. Het apparaat mag niet in een boekenkast of in een rek ingebouwd worden, tenzij de noodzakelijke ventilatie gegarandeerd is.
9. Hittebronnen - Het apparaat verwijderd houden van warmtebronnen zoals radiatoren, verwarmingselementen, ovens en andere apparatuur (incl. versterkers) die hitte produceren.
10. Stroomvoorziening - De Boom Box FX1 mag alleen worden aangesloten op een stroomvoorziening zoals aangegeven in de gebruikershandleiding of op het apparaat. Sluit het apparaat nooit aan op een dimmer.
11. Wanneer het apparaat is geleverd met een netstekker met randaarde (VDE), dan dient deze ook op een stopcontact met randaarde te worden aangesloten. Dit is belangrijk voor een goede werking en verhoogt de veiligheid.
12. Aansluitkabels dienen zo te worden gelegd dat men er niet over kan struikelen. Voorkom dat kabels geknikt worden of bekneld raken. Sluit de stekers alleen aan op de daarvoor bedoelde aansluitingen.
13. Indien een buitenantenne direct of indirect op het apparaat is aangesloten, dient u de voorschriften voor het plaatsen en aarden van antennes op te volgen. Dit ter voorkoming van bliksemingslag. Plaats nooit een buitenantenne in de buurt van hoogspanningsmasten of hoogspanningskabels.

14. Trek bij onweer de netstekker uit het stopcontact om het apparaat voor stroompieken op het net te beveiligen. Een blikseminslag op het lichtnet zal het apparaat naar alle waarschijnlijkheid beschadigen.
15. Voorkom overbelasting van de elektriciteitsgroep. Overbelasting kan brandgevaar tot gevolg hebben.
16. Zorg dat geen voorwerpen en of vloeistoffen in het apparaat komen om kortsluiting of elektrische schokken te voorkomen.
17. Onderhoud - De gebruiker mag geen reparaties of onderhoud uitvoeren, tenzij dit in de gebruikershandleiding is aangegeven. Alle overige verrichtingen dienen door hiervoor gekwalificeerd personeel te worden uitgevoerd. Bij zichtbare schade aan het apparaat dient u de netstekker uit het stopcontact te verwijderen en het apparaat bij de servicedienst ter reparatie aan te bieden.  
Het apparaat moet ook in de volgende gevallen naar de servicedienst worden gebracht:
  - Kabel of stekker zijn beschadigd.
  - Vloeistoffen of vreemde voorwerpen zijn in het apparaat gekomen.
  - Het apparaat is blootgesteld aan regen of water.
  - Het apparaat functioneert niet, of niet volgens de gebruiksaanwijzing.
18. Gebruik alleen originele onderdelen of onderdelen die door de fabrikant zijn aanbevolen. De garantie vervalt indien er geen originele onderdelen worden gebruikt.

Serienummer en typenummer van dit apparaat staan op de achterkant. Noteer dit nummer hier en bewaar deze notities.

Typenummer.....  
 Serienummer.....

Aankoop:  
 Aankoopdatum.....  
 Dealer.....  
 Adres dealer.....  
 Telefoonnummer dealer.....

**Boom Box FX1** **Veiligheidsvoorschriften Laser**

**WAARCHUWING NIET-VERGRENDELDE BEHUIZING**

De Boom Box FX1 bevat krachtige laser units. **OPEN NOOIT** de behuizing van de laser vanwege de potentiële blootstelling aan een onveilig niveau laserstraling. Bij een geopend apparaat kan het niveau van de laserstraling onmiddellijke blindheid, verbranding van de huid of brand veroorzaken.

**LEES EERST DE VEILIGHEIDSVOORSCHRIFTEN EN GEBRUIKERSVOORSCHRIFTEN VOOR HET GEBRUIK VAN LASERAPPARATUUR**

De van dit apparaat afkomstige lichtbron kan, bij onjuiste installatie en/of gebruik, oogletsel veroorzaken. De van een laser afkomstige lichtbron verschilt van alle andere lichtbronnen waarmee u mogelijk vertrouwd bent. Het licht van een laser is vele duizenden keren sterker en geconcentreerder dan het licht van iedere andere soort lichtbron. Deze lichtconcentratie kan onmiddellijk oogletsel veroorzaken, voornamelijk door verbranding van het netvlies (de achterkant van de oogbal waar zich de lichtgevoelige cellen bevinden). Zelfs als de "hitte" van een laserstraat niet voelbaar is, kan deze toch blindheid veroorzaken of verwondingen

toebrengen aan u of uw publiek. Zelfs een kleine hoeveelheid straling van een laserlamp is potentieel gevaarlijk, ook op lange afstand. Oogletsel veroorzaakt door laser kan sneller worden opgelopen dan het knippen met je oog.

Denk **NIET** dat een individuele laserstraal, deze laser splitst de straal in honderden stralen, of de hoge snelheid waarmee de laserstraal wordt gescand geen schade toebrengt aan het oog. Deze laser gebruikt tientallen milliwatt aan laser vermogen (class 3B level intern) voordat de laserstraal gesplitst wordt in meerdere stralen (class 3R levels). Veel individuele stralen kunnen potentieel gevaarlijk zijn voor de ogen.

Denk **NIET** dat de laserstraal veilig is omdat deze beweegt. Bovendien beweegt de laserstraal niet voortdurend. Aangezien oogletsel onmiddellijk veroorzaakt kan worden is het van het allergegrootste belang dat zelfs de kleinste kans op directe blootstelling van het oog aan de laserstraal wordt vermeden. Een class 3R laser mag **NOOIT** gericht worden op gebieden waar mensen mogelijk aan de laserstralen worden blootgesteld. Dit geldt ook als de laserstraal niet op ooghoogte maar bijvoorbeeld op een dansvloer is gericht.

**Lees voor de ingebruikname van de laser alle veiligheidsinstructies en de technische gegevens van deze handleiding zorgvuldig en grondig door.**

Installeer alle lasereffecten dusdanig dat alle laserlicht zich tenminste 3 meter boven het vloeroppervlak waarop het publiek staat bevindt. Na de installatie en voor de openbare ingebruikname, dient de laser getest te worden om een betrouwbaar functioneren van het apparaat te garanderen. **GEBRUIK HET APPARAAT NIET ALS HET NIET VOLGENS DE GEBRUIKSAANWIJZING FUNCTIONEERT.** Gebruik het apparaat niet als er slechts een of twee laserstralen worden uitgestraald, in plaats van enkele tientallen of honderden laserstralen. Mogelijk is er schade aan de optiek van het diffractierooster en kan daardoor emissie van een hoger laserlevel plaatsvinden dan het toegestane class 3R level.

Richt **NOOIT** een laserstraal op mensen of dieren. Kijk nooit in de laseropening of laserstralen.

Richt de laserstraal **NOOIT** op gebieden waar mensen mogelijk blootgesteld kunnen worden aan de laserstraal, bijvoorbeeld hoger gelegen balkons etc.

Richt de laserstraal **NOOIT** op reflecterende oppervlaktes zoals ramen, spiegels of glimmende materialen. Ook gereflecteerde laserstralen kunnen gevaarlijk zijn.

Richt de laserstraal **NOOIT** op een vliegtuig, dit is een misdrijf.

Richt **NOOIT** onbegrensde laserstralen hemelwaarts.

Breng de laseropening niet in aanraking met chemische schoonmaakmiddelen.

Gebruik de laser **NOOIT** als er maar een of twee laserstralen worden uitgestraald.

Gebruik de laser **NOOIT** als de behuizing is beschadigd, als de behuizing is geopend of als de optiek op enige wijze beschadigd lijkt.

Open **NOOIT** de behuizing van de laser. Het krachtige laserniveau in de beschermende behuizing kan direct brand, huidverbranding of oogletsel veroorzaken.

Laat het apparaat **NOOIT** onbeheerd functioneren.

De bediening van een class 3R laser show dient alleen plaats te vinden door een deskundige en ervaren operator, die vertrouwd is met alle instructies uit deze handleiding.

De wettelijke vereisten voor het gebruik van laserapparatuur verschillen per land. De gebruiker is verantwoordelijk voor de toepassing van de wettelijke vereisten zoals die in het betreffende land/regio gelden.

Gebruik altijd de juiste veiligheidskabels als lichtapparatuur boven hoofden van publiek wordt gehangen.

## Boom Box FX1

## Installatie

**Stroomvoorziening:** De Boom Box FX1 is uitgevoerd met een elektronische ballast die zich automatisch instelt op de juiste netspanning wanneer de Boom Box FX1 op de netspanning wordt aangesloten. Met deze elektronische ballast kan het apparaat overall direct worden aangesloten en worden gebruikt, ongeacht de hoogte van de netspanning.

**DMX-512:** DMX is de afkorting van Digital Multiplex en is een universeel internationaal protocol voor communicatie tussen intelligente effecten en controllers. Een DMX controller stuurt data instructies naar het aangesloten effect. DMX data wordt serieel van lichteffect naar lichteffect doorgeschakeld via de DATA "IN" en DATA "OUT" XLR aansluitingen op alle DMX apparaten (de meeste controllers hebben alleen een DATA "OUT" aansluiting).

**DMX Linking:** DMX is een taal waarmee alle merken en modellen van verschillende fabrikanten, indien ze DMX compatibel zijn, met elkaar verbonden, en door één besturingsorgaan bediend kunnen worden. Om gegarandeerd te zijn van correcte DMX data transmissie dient u steeds de kortst mogelijke kabel te gebruiken. De volgorde waarin de lichteffecten zijn aangesloten op een DMX leiding heeft geen invloed op de DMX adressering. Bijv.: een lichteffect met DMX adres 1 kan willekeurig op de DMX lijn worden aangesloten, in het midden, in het begin of op het einde. Indien een lichteffect geprogrammeerd is met adres 1, zal de controller alle data gericht aan adres 1 naar het specifieke apparaat zenden, ongeacht de positie in de DMX lijn.

### DATA KABEL (DMX kabel) productvereisten (voor DMX en Master/Slave toepassing):



De Boom Box FX1 kan via het DMX-512 protocol gestuurd worden. De Boom Box FX1 heeft 2 DMX kanaalmodi: een 3-kanaal en een 21-kanaal modus. Het DMX adres wordt elektronisch ingevoerd op het achterpaneel van de Boom Box FX1. Zowel het apparaat als de DMX controller moeten een 3-polige XLR connector voor data-ingang en data-uitgang hebben (zie fig. 1). Wij adviseren hiervoor DMX kabels van Accu-Cable. Indien u uw eigen kabels maakt dient u erop te letten 2-aderige afgeschermd kabel met een impedantie van 110 Ohm te gebruiken (te verkrijgen bij de professionele licht- en geluidsvakhandel). De kabels moeten voorzien zijn van een mannelijke en vrouwelijke XLR connector. Let er ook op dat de

DMX kabel in serie en niet parallel wordt aangesloten.

Fig. 1

**OPMERKING:** Volg figuur twee en drie op de volgende pagina, indien u uw eigen kabel maakt. Gebruik de aardlip van de XLR connector niet. De afscherming van de DMX kabel wordt niet op de aardlip of op de behuizing van de XLR connector aangesloten. Dit kan kortsluiting veroorzaken of onberekenbaar functioneren ten gevolge hebben.



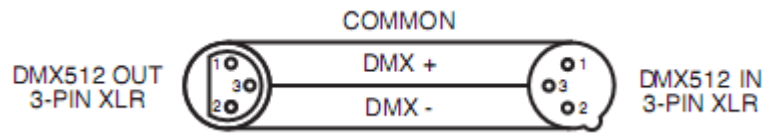


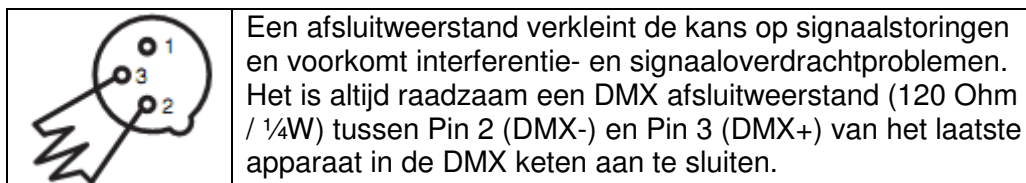
Fig. 2

XLR Pinbezetting
Pin 1 = massa
Pin 2 = - signaal
Pin 3 = + signaal



Fig. 3

**EXTRA AANWIJZING:** Afsluitweerstand. Indien langere stukken kabel worden gebruikt, wordt het aanbevolen om een afsluitweerstand te gebruiken op het laatste apparaat teneinde storingen te voorkomen. Een afsluitweerstand is een 120 Ohm ¼ watt weerstand die is verbonden tussen pin 2 en 3 van een mannelijke XLR connector (DATA + en DATA -). Deze afsluitweerstand wordt op de vrouwelijke XLR connector aangesloten van het laatste apparaat in de DMX keten en dient als eindstop van het circuit. Het gebruik van een afsluitweerstand (ADJ onderdeel nummer 1613000030) verkleint de kans op storingen. (Zie Fig. 4)



Een afsluitweerstand verkleint de kans op signaalstoringen en voorkomt interferentie- en signaaloverdrachtproblemen. Het is altijd raadzaam een DMX afsluitweerstand (120 Ohm / ¼W) tussen Pin 2 (DMX-) en Pin 3 (DMX+) van het laatste apparaat in de DMX keten aan te sluiten.

Fig. 4

**5-POLIGE XLR DMX CONNECTORS.** Sommige fabrikanten gebruiken 5-polige XLR connectoren voor DATA transmissie in plaats van 3-polige. 5-Polige XLR apparaten kunnen worden geïmplementeerd in een 3-polige XLR DMX lijn. Wanneer 5-polige XLR connectoren worden gebruikt in een 3-polige DMX lijn, moet er een kabeladapter worden gebruikt. Deze adapters zijn verkrijgbaar in de professionele vakhandel. Onderstaande tabel geeft de details voor de juiste kabelconversie.

<b>3-polige XLR naar 5-polige XLR Kabelconversie</b>		
Geleider	3-polige XLR Female (Uit)	5-polige XLR Male (In)
Massa / Afscherming	Pin 1	Pin 1
Data (- signaal)	Pin 2	Pin 2
Data (+ signaal)	Pin 3	Pin 3
Niet gebruikt		Pin 4 – Niet gebruiken
Niet gebruikt		Pin 5 – Niet gebruiken

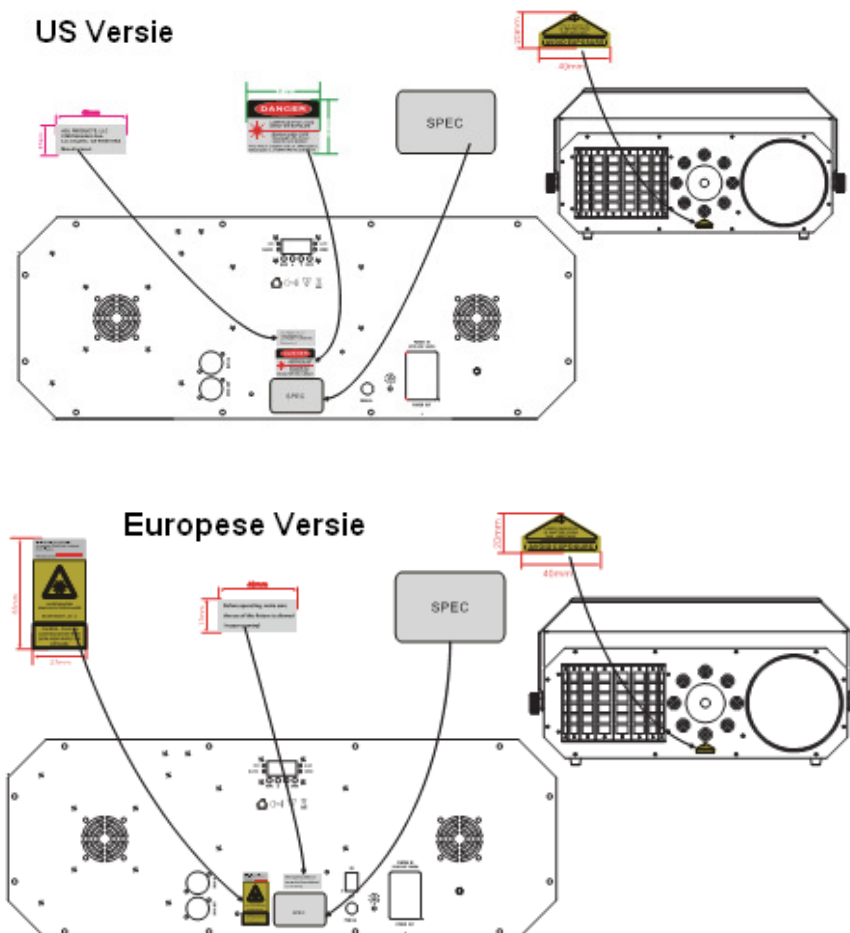
## Boom Box FX1

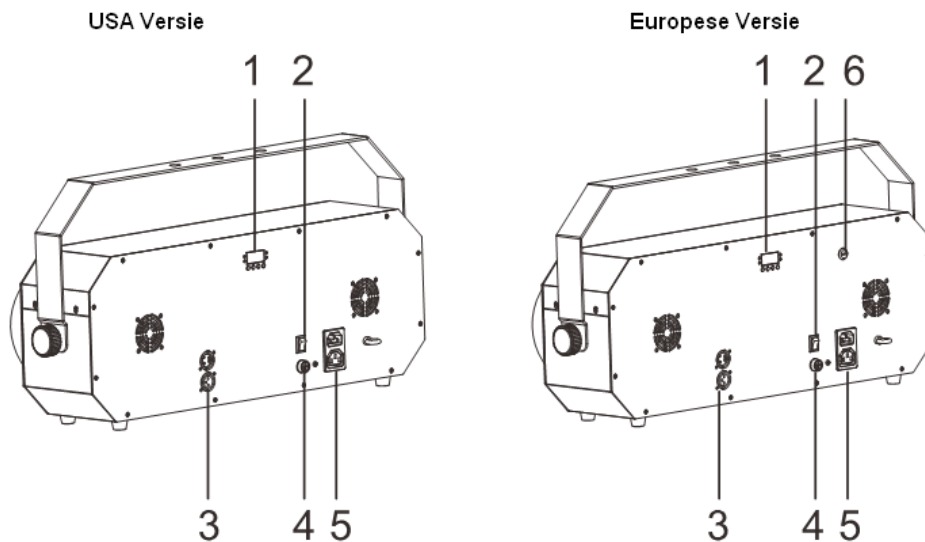
## Montagevoorschriften

Het apparaat dient met een montageklem (niet meegeleverd) die aan de meegeleverde ophangbeugel wordt bevestigd te worden gemonteerd. Zorg dat het apparaat stevig wordt bevestigd om vibraties of verschuiven tijdens gebruik te vermijden. Bij montage dient erop gelet te worden dat de Truss- of installatieconstructie waaraan het apparaat bevestigd wordt tenminste 10 keer het gewicht van het apparaat kan dragen zonder te deformeren. Bij montage dient het apparaat gezekerd te worden met een extra veiligheidskabel die tenminste 12 keer het gewicht van de Boom Box FX1 kan dragen. De montage dient door een hiervoor bevoegd persoon te worden uitgevoerd en dient buiten het bereik van publiek te worden geïnstalleerd.

## Boom Box FX1

## Waarschuwingslabels Laser





1. Display: Display voor weergave van de verschillende menu's en de geselecteerde functies.

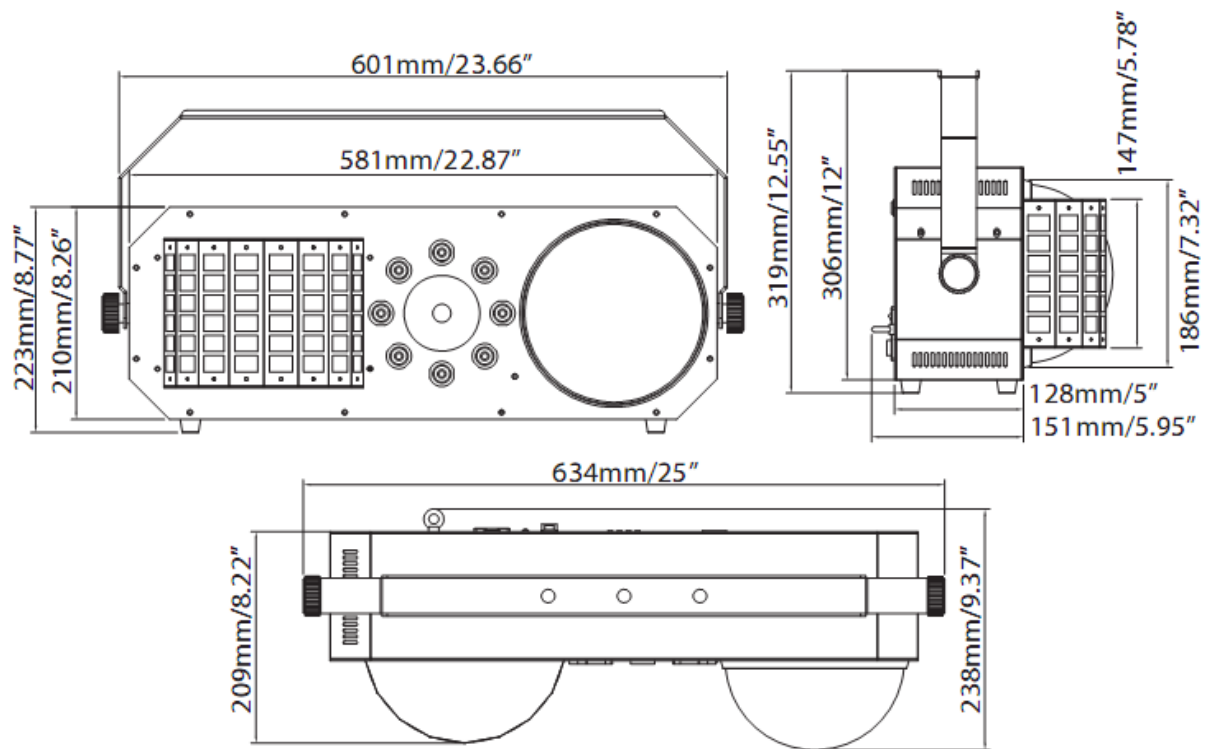
Toetsen:

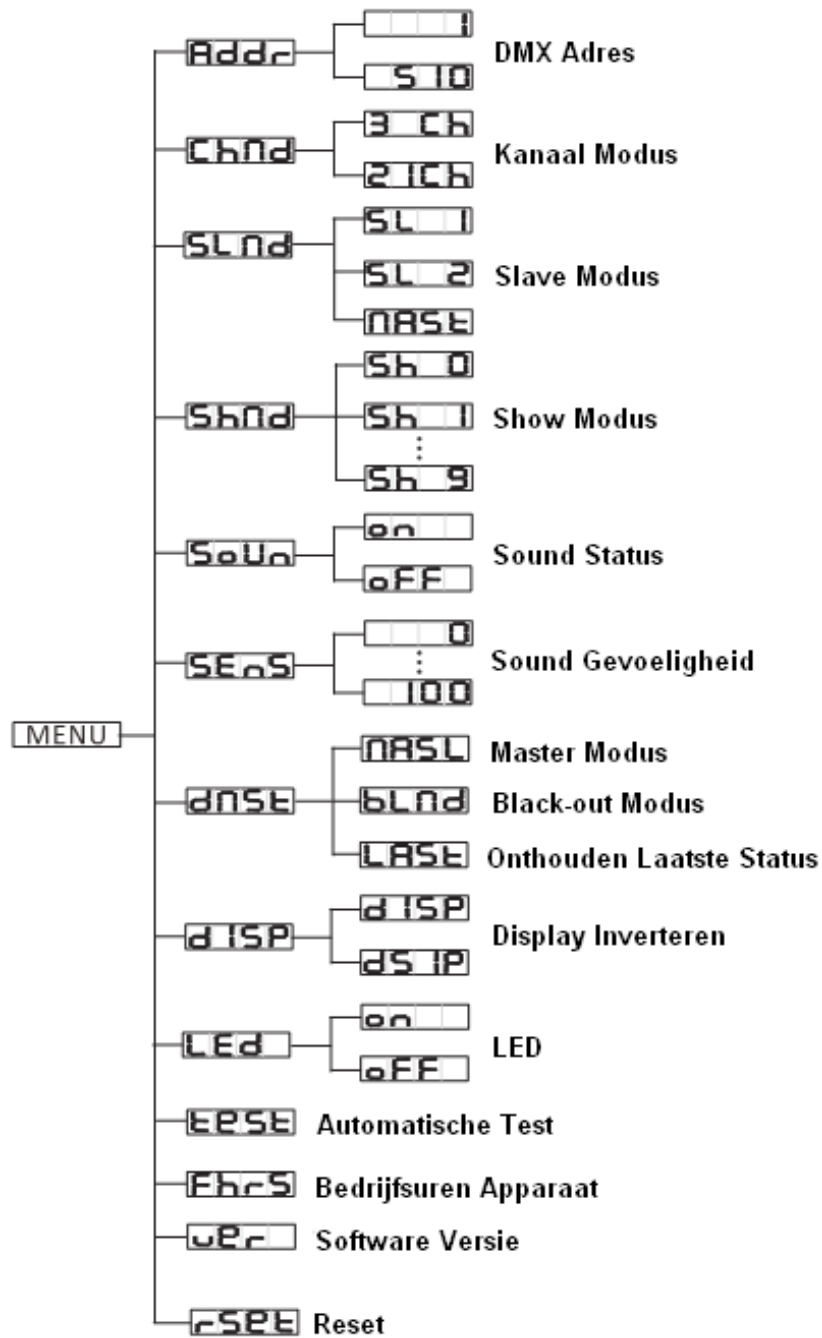
MENU	Toets voor het selecteren van de functies
▲ UP	Toets voor voorwaarts navigeren in menu
▼ DOWN	Toets voor achterwaarts navigeren in menu
ENTER	Toets voor bevestiging van gewenste functies

LED:

MASTER	Aan	Master modus
SLAVE	Aan	Slave modus
SOUND	Aan	Sound active modus
DMX	Aan	DMX signaal aanwezig

2. Aan/Uit schakelaar van het apparaat.
3. DMX ingang/uitgang: voor DMX-512 bediening: gebruik 3-polige XLR kabel voor doorlussen apparaten.
4. Zekering (T 2A): zekering beschermt tegen te hoge stroom.
5. Stroomvoorziening IN/OUT: aansluiting op de stroomvoorziening of volgende apparaat.
6. Laserslot: Aan/uitschakelen van de laser (Alleen voor EU versie)





**Systeemmenu:** Indien er instellingen in het systeemmenu worden gewijzigd kan op ENTER worden gedrukt en dient de MENU toets gedurende tenminste 3 seconden te worden ingedrukt ter bevestiging. Druk op de MENU toets om het systeemmenu te verlaten zonder dat er wijzigingen zijn aangebracht. Het display blokkeert automatisch na 30 seconden. Houd de MENU toets gedurende tenminste 3 seconden ingedrukt om het display te deblokken.

## **ADDR – DMX adressering**

1. Druk zo vaak op de MENU, UP of DOWN toets totdat “**ADDR**” in het display verschijnt. Druk vervolgens op de ENTER toets.
2. Het ingestelde adres wordt nu knipperend in het display weergegeven. Druk op de UP of DOWN toets om het gewenste adres te vinden en druk op ENTER ter bevestiging.

## **CHND – Met deze functie wordt de kanaal modus geselecteerd.**

1. Druk zo vaak op de MENU toets totdat “**CHND**” in het display verschijnt. Druk op ENTER.
2. Het actuele DMX adres wordt in het display weergegeven. Gebruik de UP en DOWN toetsen om de gewenste modus te selecteren.
3. Druk op ENTER ter bevestiging en om het menu te verlaten.

## **SLND – Met deze functie kan gekozen worden om het apparaat als Slave te laten functioneren in een Master/Slave configuratie.**

1. Druk zo vaak op de MENU toets totdat “**SLND**” in het display verschijnt en druk op ENTER. In het display verschijnt “**MAST**”, “**SL 1**” of “**SL 2**”.
2. Druk zo vaak op de UP of DOWN toets totdat de gewenste instelling in het display verschijnt en druk op ENTER ter bevestiging.

**Attentie:** Indien in een Master/Slave configuratie een apparaat als Master wordt geselecteerd en het volgende apparaat in de “**SL 2**” modus wordt gezet, zijn de bewegingen van de apparaten ten opzichte van elkaar geïnverteerd.

## **SHND – Show modus 0-9. Met deze functie kan een van de 9 voorgeprogrammeerde shows gekozen worden.**

1. Druk zo vaak op de MENU toets totdat “**SHND**” in het display verschijnt, druk op ENTER.
2. In het display verschijnt vervolgens “**Sh X**”, “**X**” vertegenwoordigt een nummer tussen 0-9. 1-9 zijn op de fabriek voorgeprogrammeerde shows, 0 is een random show.
3. Druk zo vaak op de UP of DOWN toets totdat het gewenste programma in het display verschijnt.
4. Druk op ENTER wanneer de gewenste show is gekozen en houd de MENU toets ten minste 3 seconden gedrukt om de show te activeren. De show kan op elk moment gewijzigd worden door op de UP of DOWN toets te drukken.

## **SOUN – Het apparaat reageert op geluid.**

1. Druk zo vaak op de MENU toets totdat “**SOUN**” in het display verschijnt, druk op ENTER.
2. In het display verschijnt “**ON**” of “**OFF**”. Druk op de UP of DOWN toets om met “**ON**” de sound-active modus te activeren of om met “**OFF**” de sound-active modus uit te schakelen.
3. Druk op ENTER ter bevestiging.

## **SENS – Met deze functie kan de geluidsgevoeligheid worden ingesteld. 0 is het minst gevoelig, 100 is het meest gevoelig.**

1. Druk zo vaak op de MENU toets totdat “**SENS**” in het display verschijnt en druk op ENTER.
2. In het display verschijnt een nummer tussen 0-100. Gebruik de UP en DOWN toetsen om de geluidsgevoeligheid naar wens in te stellen.
3. Druk op ENTER ter bevestiging.

**DNST** – Indien er geen DMX signaal is gaat het apparaat naar deze, bij het installeren ingestelde, bedieningsmodus. Het apparaat keert ook naar deze ingestelde bedieningsmodus bij het inschakelen van de stroomvoorziening. Er kan uit 3 modi gekozen worden.

1. Druk zo vaak op de MENU toets totdat “**DNST**” in het display verschijnt . Druk op ENTER.
2. “**MASL**”, “**BLND**” of “**LAST**” wordt in het display onder “**DNST**” weergegeven.
3. Druk op ENTER. De onderste waarden beginnen te knipperen. Kies met de UP of DOWN toetsen de gewenste bedieningsmodus waarin het apparaat moet starten bij het wegvallen van het DMX signaal of bij het inschakelen van de stroom.
  - **MASL** – Het apparaat gaat automatisch in Master/Slave modus als het DMX signaal wegvalt of als de stroomvoorziening wordt aangesloten en doorloopt een ingebouwde show.
  - **BLND** – Het apparaat gaat automatisch in Stand-by modus als het DMX signaal wegvalt of als de stroomvoorziening wordt aangesloten.
  - **LAST** – Als het DMX signaal wegvalt blijft het apparaat in de laatste DMX instelling. Als deze modus is geprogrammeerd en de stroomvoorziening wordt aangesloten gaat het apparaat automatisch naar de laatste DMX instelling.
4. Druk op ENTER om de gewenste instelling te bevestigen.

**DISP** – Deze functie invertteert het display 180°.

1. Druk op de MENU toets totdat “**DISP**” in het display verschijnt. Druk op ENTER.
2. Druk op ENTER om het display te keren. Druk nogmaals op ENTER om het display nogmaals te keren.
3. Druk op ENTER als de gewenste instelling is bereikt.

**LED** - Met deze functie kan de verlichting van het display na 10 seconden uitschakelen.

1. Druk zo vaak op de MENU toets totdat “**LED**” in het display verschijnt en druk op ENTER.
2. In het display verschijnt “**ON**” of “**OFF**”. Selecteer met de UP of DOWN toets “**ON**” om de LED verlichting altijd te laten branden, of “**OFF**” om de LED verlichting uit te schakelen na 10 seconden.
3. Druk op ENTER ter bevestiging en het menu te verlaten.

**TEST** – Deze functie voert een testprogramma uit.

1. Druk zo vaak op de MENU toets totdat “**TEST**” in het display verschijnt en druk op ENTER.
2. Het apparaat doorloopt het testprogramma. Druk op de MENU toets om het menu te verlaten.

**FHRS** – Met deze functie wordt de speelduur van het apparaat weergegeven.

1. Druk zo vaak op de MENU toets totdat “**FHRS**” in het display wordt weergegeven. Druk op ENTER.
2. De speelduur van het apparaat wordt in het display weergegeven. Druk op de MENU toets om de functie te verlaten.

## **VER – Met deze functie wordt de software versie weergegeven.**

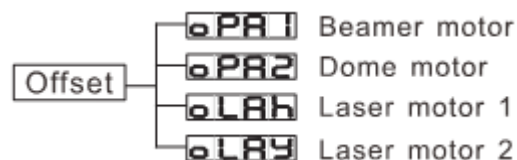
1. Druk zo vaak op de MENU toets totdat “**VER**” in het display verschijnt. Druk op ENTER en in het display wordt de software versie weergegeven..
2. Druk op de MENU toets om de functie te verlaten.

## **RSET – Met deze functie kan het apparaat gereset worden naar de fabrieksinstellingen.**

1. Druk zo vaak op de MENU toets totdat “**RSET**” in het display verschijnt, druk op ENTER
2. Het apparaat zal nu naar de fabrieksinstellingen resetten.

### **Boom Box FX1**

### **Instellingen uitgangposities**



Druk op de ENTER toets gedurende tenminste 5 seconden om toegang te krijgen tot het menu voor de instellingen van de uitgangposities. In dit submenu kan de originele positie van de beam, gobo en laser motor worden aangepast.

## **oPA1 – In dit submenu kan de uitgangpositie van de beam motor worden aangepast.**

1. Houd de ENTER toets gedurende tenminste 5 seconden ingedrukt. Druk op de UP of DOWN toets totdat “**oPA1**” in het display verschijnt en druk op ENTER.
2. Gebruik de UP en DOWN toetsen om de instellingen te wijzigen en druk op ENTER ter bevestiging. Druk 1 seconde op de MENU toets om het menu te verlaten.

## **oPA2 – Met deze functie kan de uitgangpositie van de gobo motor worden ingesteld/aangepast.**

1. Druk tenminste 5 seconden op de ENTER toets. Druk de UP of DOWN toets totdat “**oPA2**” in het display verschijnt en druk op ENTER.
2. Druk de UP of DOWN toets om de instellingen te wijzigen en druk dan op ENTER om de instelling op te slaan. Druk 1 seconde op de MENU toets om het menu te verlaten.

## **oLAh – Met deze functie kan de uitgangpositie van laser motor 1 worden ingesteld/aangepast.**

1. Druk tenminste 5 seconden op de ENTER toets. Druk de UP of DOWN toets totdat “**oLAh**” in het display verschijnt en druk op ENTER.
2. Druk de UP of DOWN toets om de gewenste uitgangpositie te bepalen. Als de gewenste uitgangpositie is gevonden druk dan op ENTER om de instelling op te slaan. Druk 1 seconde op de MENU toets om het menu te verlaten.



## **OLAY – Met deze functie kan de uitgangspositie van laser motor 2 worden ingesteld/aangepast.**

1. Druk tenminste 5 seconden op de ENTER toets. Druk de UP of DOWN toets totdat “**oLAY**” in het display verschijnt en druk op ENTER.
2. Druk de UP of DOWN toets om de gewenste uitgangspositie te bepalen. Als de gewenste uitgangspositie is gevonden druk dan op ENTER om de instelling op te slaan. Druk 1 seconde op de MENU toets om het menu te verlaten.

**UNIVERSAL DMX CONTROL:** Met deze functie kan een universele DMX-512 controller worden gebruikt om alle afzonderlijke functies te bewerken. Met de DMX controller kunnen unieke, op ieders persoonlijke wensen toegesneden programma's worden gecreëerd.

1. De Boom Box FX1 heeft 2 DMX kanaalmodi: een 3-kanaal en een 21-kanaal modus. Zie pagina 19 t/m 21 voor een gedetailleerde beschrijving van de DMX kenmerken.
2. Volg de installatieprocedure van pagina 8 t/m 10 voor het gebruik van het apparaat in de DMX modus. Volg tevens de installatieprocedure volgens de specificaties van de DMX controller. Volg de instructies van pagina 14 voor het instellen van een DMX adres.
3. Gebruik de faders van de controller om de diverse DMX kanalen te bedienen en zo een eigen programma te creëren.
4. Raadpleeg de gebruikershandleiding van uw DMX controller voor hulp of vragen als apparaat in DMX modus werkt.
5. Gebruik een eindweerstand op het laatste apparaat in de keten bij het gebruik van langere stukken kabel.

**SOUND ACTIVE MODE:** Met deze functie kan een enkel apparaat, of meerdere aan elkaar gekoppelde apparaten, functioneren op de beat van de muziek.

1. Druk zo vaak op de MENU toets totdat “**SOUN**” in het display verschijnt en druk op ENTER.
2. Druk op de UP of DOWN toets om de sound active modus te activeren of uit te schakelen en druk op ENTER. Het apparaat reageert nu op de beat van de muziek.
3. De geluidsgevoeligheid kan worden ingesteld door op de MENU toets te drukken totdat “**SENS**” in het display verschijnt. Druk op ENTER. Gebruik de UP en DOWN toetsen om de geluidsgevoeligheid in te stellen. 1 is het minst gevoelig, 100 is het meest gevoelig.

**SHOW MODE:** Met deze functie kan een enkel apparaat of meerder op elkaar aangesloten apparaten een ingebouwde show afspelen.

1. Druk zo vaak op de MENU toets totdat “**SHND**” in het display verschijnt en druk op ENTER.
2. Druk zo vaak op de UP of DOWN toets totdat de gewenste show is gevonden en druk op ENTER. Het apparaat speelt nu een voorgeprogrammeerde show.

**MASTER/SLAVE BEDIENING:** Met deze functie kunnen tot 16 apparaten met elkaar verbonden worden en zonder controller functioneren. De apparaten reageren op geluid. In de Master/Slave functie stuurt een apparaat het programma aan en de andere apparaten reageren hierop. Elk willekeurig apparaat kan zowel Master als Slave zijn.

1. Gebruik standaard XLR DMX kabel, verbind de apparaten met elkaar via de XLR connector aan de achterkant van de apparaten. De mannelijke XLR connector is de input en de vrouwelijke XLR connector is de output. Het eerste apparaat in de keten (Master) gebruikt alleen de vrouwelijke connector. Het laatste apparaat in de keten gebruikt alleen de mannelijke connector. Indien langere stukken kabel worden gebruikt is het raadzaam een eindweerstand te gebruiken bij het laatste apparaat.
2. Kies een apparaat dat als Master functioneert. Druk op de MENU toets totdat "**SLND**" in het display verschijnt en druk op ENTER. Kies "**MAST**" en druk op ENTER.
3. Selecteer op het Master apparaat de gewenste bedieningsmodus.
4. Druk bij de Slave apparaten op de MENU toets totdat "**SLND**" in het display verschijnt en druk op ENTER. Kies "**SL1**" of "**SL2**" en druk op ENTER. Zie pagina 14 voor meer informatie.
5. De Slave apparaten volgen nu het Master apparaat.

Met deze optie kunt u de apparaten met elkaar doorlussen, gebruik makend van de IEC netstekers. Het maximum aantal apparaten dat op elkaar aangesloten kan worden bedraagt 8 stuks bij 120V en 16 stuks bij 230V. Bij een groter aantal moet er op een nieuwe spanningsgroep worden aangesloten. Kies voor het doorlussen ALLEEN apparaten van hetzelfde type.

De **ADJ UC-IR** infrarood afstandsbediening (optioneel leverbaar) heeft veel verschillende functies en geeft complete controle over de Boom Box FX1. De afstand tot het te bedienen apparaat mag maximaal 9 meter bedragen. Richt de afstandsbediening op de voorzijde van het te bedienen apparaat.

De Boom Box FX1 is compatibel met de Airstream IR app. De Airstream IR (optioneel leverbaar) zender wordt aangesloten op de ingang voor de koptelefoon van de iOS telefoon of tablet. Voor de bediening van het IR apparaat dient het volume op de iOS telefoon of tablet maximaal open te staan en moet de zender binnen 4,5 meter op het front van het te bedienen apparaat gericht worden. U kunt de Airstream IR App downloaden in de iOS App store. De App heeft 3 bedienpagina's, afhankelijk van het te bedienen IR apparaat. Zie onderstaande IR functies en de bijbehorende app pagina.

Werkt met App pagina 1.

**STAND BY** – Het indrukken van deze toets dooft de lichtbron. Druk nogmaals op deze toets om terug te keren naar de voorgaande instelling.

**FULL ON** – Houd deze toets ingedrukt voor maximale output van de lichtbron. Laat de toets los om terug te keren naar de voorgaande instelling.

**STROBE** – Houd deze toets ingedrukt voor het strobe effect.

**FADE/GOBO** – Deze toets heeft geen functie voor de Boom Box FX1.

**“DIMMER+” EN “DIMMER-“** – Deze toetsen hebben geen functie voor de Boom Box FX1.

**COLOR** – Deze toets heeft geen functie voor de Boom Box FX1.

**1-9** – Met deze toetsen wordt een show geselecteerd als de show modus is geactiveerd.

**SOUND ON & OFF** – Met deze toetsen wordt de sound active modus geactiveerd of gedeactiveerd .

**SHOW 0** – Met deze toets wordt de show modus geactiveerd. Gebruik toets 1-9 om de gewenste show te selecteren.

### Boom Box FX1 3 kanaal modus - DMX waarden en functies

Kanaal	Waarde	Functie
1	0 – 69	SHOW MODUS
	70 – 79	GEEN FUNCTIE
	80 – 89	SHOW 1
	90 – 99	SHOW 2
	100 – 109	SHOW 3
	110 – 119	SHOW 4
	120 – 129	SHOW 5
	130 – 139	SHOW 6
	140 – 209	SHOW 7
	210 – 249	SHOW 8
	250 – 255	SHOW 9
2	0 – 255	SNELHEID SHOW
		LANGZAAM - SNEL
3	0 – 139	SPECIALE FUNCTIES
	140 – 209	GEEN FUNCTIE
	210 – 249	RESETTEN ALLE MOTOREN
	250 – 255	GEEN FUNCTIE
		SOUND ACTIVE

Kanaal	Waarde	Functie
1	0 – 255	RODE BEAM EFFECT 0% - 100%
2	0 – 255	GROENE BEAM EFFECT 0% - 100%
3	0 – 255	BLAUWE BEAM EFFECT 0% - 100%
4	0 – 255	WITTE BEAM EFFECT 0% - 100%
5	0 – 7 8 – 15 16 – 131 132 – 139 140 – 181 182 – 189 190 – 231 232 – 239 240 – 247 248 – 255	STROBE BEAM EFFECT DICT OPEN STROBE LANGZAAM-SNEL OPEN SNEL SLUITEN-LANGZAAM OPEN OPEN SNEL OPEN-LANGZAAM SLUITEN OPEN RANDOM STROBE OPEN
6	0 – 255	MASTER DIMMER BEAM EFFECT 0% - 100%
7	0 – 127 128 – 189  190 – 193 194 – 255	ROTATIE MOTOR BEAM EFFECT INDEXERING MOTOR ROTATIE MET DE KLOK MEE LANGZAAM-SNEL STOP ROTATIE TEGEN DE KLOK IN LANGZAAM-SNEL
8	0 – 9 10 – 255	CENTER LED EFFECT GEEN FUNCTIE KLEURENMACRO'S
9	0 – 127 128 – 255	RODE LASER (MIDDEN) DICT OPEN
10	0 – 127 128 – 255	GROENE LASER (MIDDEN) DICT OPEN
11	0 – 255	LASER PATROON (MIDDEN) LASER PATRONEN
12	0 – 9 10 – 255	DOME EFFECT RODE LED DICT OPEN
13	0 – 9 10 – 255	DOME EFFECT GROENE LED DICT OPEN
14	0 – 9 10 – 255	DOME EFFECT BLAUWE LED DICT OPEN
15	0 – 9 10 – 255	DOME EFFECT WITTE LED DICT OPEN

16	0 – 9 10 – 255	DOME EFFECT AMBER LED DICHT OPEN
17	0 – 9 10 – 255	DOME EFFECT UV LED DICHT OPEN
18	0 – 127 128 – 189  190 – 193 194 – 255	DOME EFFECT MOTOR INDEXERING ROTATIE MET DE KLOK MEE LANGZAAM- SNEL STOP ROTATIE TEGEN DE KLOK IN SNEL- LANGZAAM
19	0 – 69 70 – 79 80 – 89 90 – 99 100 – 109 110 – 119 120 – 129 130 – 139 140 – 209 210 – 249 250 – 255	SHOW MODUS GEEN FUNCTIE SHOW 1 SHOW 2 SHOW 3 SHOW 4 SHOW 5 SHOW 6 SHOW 7 SHOW 8 SHOW 9 SHOW 0
20	0 – 255	SNELHEID SHOW LANGZAAM - SNEL
21	0 – 139 140 – 209 210 – 249 250 – 255	SPECIALE FUNCTIES GEEN FUNCTIE RESETTEN ALLE MOTOREN GEEN FUNCTIE SOUND ACTIVE

Verbreek de stroomvoorziening. Verwijder de netkabel uit het apparaat. De zekeringhouder bevindt zich in de netspanningconnector. Wip de zekeringhouder voorzichtig met een platte schroevendraaier uit de spanningsconnector en verwijder de defecte zekering. Vervang de zekering door een gelijkwaardige nieuwe zekering. De zekeringhouder biedt plaats aan een reservezekering.

**Schoonmaken apparaat:** voor een optimaal lichteffect dienen zowel de interne als de externe lenzen regelmatig gereinigd te worden en te worden ontdaan van aanslag ontstaan door nevel, rook en stof. De schoonmaakfrequentie is afhankelijk van de omgeving waarin het apparaat wordt gebruikt. Bij veelvuldig gebruik in een club adviseren we het apparaat maandelijks te reinigen. Regelmatig onderhoud garandeert een lange levensduur en een scherpe heldere output.

1. Gebruik normale glasreiniger en een zachte doek om de behuizing te reinigen.
2. Reinig de externe optiek iedere 20 dagen met glasreiniger en een zachte doek.
3. Reinig de interne optiek iedere 30-60 dagen met glasreiniger en een zachte doek.

Zorg dat alle onderdelen en de behuizing volledig droog zijn alvorens het apparaat weer op de netspanning aan te sluiten.

Hieronder staan een aantal mogelijk problemen met de bijbehorende oplossingen.

**Apparaat doet niets:**

1. Controleer of het apparaat correct op de netspanning is aangesloten.
2. Controleer vervolgens de externe zekering. De zekering is op het achterpaneel van het apparaat gemonteerd.
3. Controleer of de zekeringhouder compleet en juist is gemonteerd.

**Apparaat reageert niet op geluid:**

1. Het apparaat reageert alleen op lage frequenties. Zachte en hoge tonen activeren het apparaat niet, evenals zachtjes tikken tegen de microfoon.
2. Controleer de instelling van de geluidsgevoeligheid.

Neem bij alle andere problemen contact op met uw American DJ® dealer.

<b>MODEL:</b>	<b>BOOM BOX FX1</b>
Netspanning:	100V~240V / 50Hz~60Hz
LEDs:	6 x 3W RGBWA + UV LEDs 8 x 1W (2 rode, 2 groene, 2 blauwe, 2 amber) LEDs 2 x 10W RGBW LEDs
Laser:	rode & groene laser diode
Opgenomen vermogen:	66W
Zekering:	2A
Doorlussen netspanning:	8 apparaten bij 120V & 16 apparaten bij 230V
Gewicht:	7,4kg.
Werkcyclus (Duty Cycle):	geen; apparaat kan continu, zonder tussenpauze worden gebruikt
Afmetingen:	239 (L) x 634 (B) x 319mm (H)
Sound Active:	ja
DMX:	2 DMX kanaalmodi; 3-kanaal en 21-kanaal DMX modus.
Werkpositie:	ledere veilige werkpositie

**Automatische netspanning instelling:** De Boom Box FX1 is uitgevoerd met een elektronische ballast die zich automatisch instelt op de juiste netspanning wanneer de Boom Box FX1 op de netspanning wordt aangesloten.

**ATTENTIE:** Specificaties en aanpassingen in het ontwerp van het apparaat onder voorbehoud.

## ROHS - Een belangrijke bijdrage tot behoud van ons milieu

Het Europees Parlement heeft een aantal richtlijnen opgesteld waarin het gebruik van gevaarlijke stoffen wordt verboden of verminderd. Deze regeling, genaamd ROHS, is een veel besproken thema in de elektronica branche.

Er worden o.a. een zestal stoffen verboden:

Lood (Pb), kwikzilver (Hg), zeswaardig chroom (CR VI), cadmium ( Cd), broomhoudende vlamvertragers (PBB en PBDE).

Deze richtlijnen gelden voor alle elektrische en elektronische apparatuur, kortom alle elektrische apparaten die we thuis of op het werk gebruiken.

Als fabrikant van de apparaten met de merknamen AMERICAN AUDIO, AMERICAN DJ en ELATION professional zijn wij verplicht ons aan deze richtlijnen te houden. Reeds 2 jaar voor het ingaan van de ROHS richtlijnen zijn wij gestart met het zoeken naar alternatieve, milieu vriendelijke materialen en productieprocessen. Ruim voor de ingangsdatum van de ROHS richtlijnen werden al onze apparaten volgens de normen van het Europees Parlement geproduceerd. Door regelmatige controles en materiaaltests vergewissen we ons dat de toegepaste onderdelen steeds aan de richtlijnen voldoen en dat de producten zo vriendelijk mogelijk worden geproduceerd.

De ROHS regeling is een belangrijke stap voor het behoud van ons milieu. Wij als fabrikant voelen ons verantwoordelijk om hieraan ons deel bij te dragen.

## WEEE - Afvoeren en recyclen van elektrische en elektronische apparatuur

Jaarlijks worden er wereldwijd duizenden tonnen milieuverontreinigende elektronicaonderdelen op de vuilstortplaatsen gedumpt. Om een verantwoord afvoeren en recyclen van elektronische onderdelen te garanderen heeft het Europees Parlement de WEEE (Waste of Electrical and Electronical Equipment) richtlijnen opgesteld.

Als fabrikant zijn wij bij de Nederlandse stichting NVMP aangesloten onder aansluitnummer 1312. Deze vereniging regelt de inzameling en verwerking van elektrische apparaten, die betaald wordt uit een verwijderingsbijdrage.

Net als de eerder genoemde ROHS is de WEEE een belangrijke bijdrage tot behoud van het milieu en werken wij graag mee om de natuur door deze manier van recyclen te ontlasten..

Neem voor vragen of suggesties contact op met: [info@americandj.eu](mailto:info@americandj.eu).

Follow Us On:



facebook.com/american  
twitter.com/american  
youtube.com/adjlighting

**A.D.J. Supply Europe B.V.**

Junostraat 2  
6468 EW Kerkrade  
Nederland

[service@adigroup.eu](mailto:service@adigroup.eu) / [www.americandj.eu](http://www.americandj.eu)